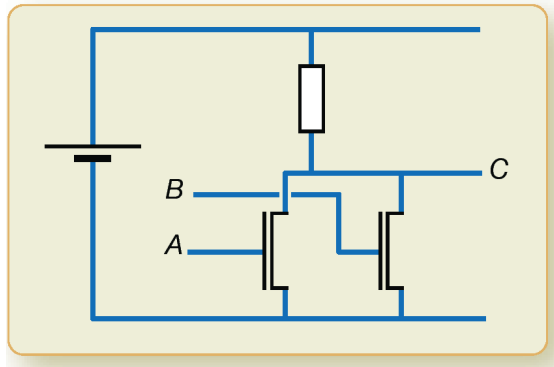


Exercice 1 :

Donner la table du circuit suivant :

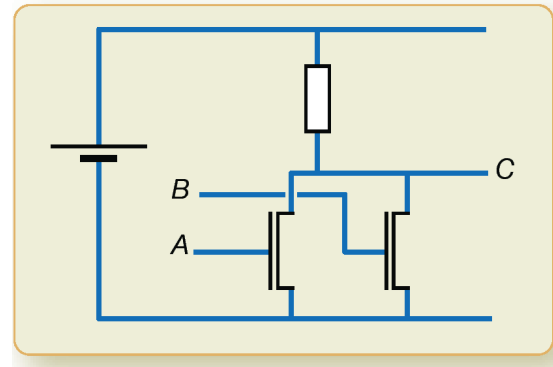


Exercice 2 :

- (1) Rappeler la table du **ou exclusif**.
- (2) Construire un circuit réalisant la fonction booléen **ou exclusif**.

Exercice 1 :

Donner la table du circuit suivant :



Exercice 2 :

- (1) Rappeler la table du **ou exclusif**.
- (2) Construire un circuit réalisant la fonction booléen **ou exclusif**.